

# HOJA DE TRABAJO DEL LIMPIADOR DE CINTA ARCH

ESTA HOJA DE TRABAJO ES NECESARIA PARA LA ELABORACIÓN DE PRESUPUESTOS Y SE REQUIERE ANTES DE QUE LOS PEDIDOS PUEDAN SER PROCESADOS.

RELLENE UNA COPIA DE DICHA HOJA DE TRABAJO Y ENVÍELA POR FAX A ARCH ENVIRONMENTAL EQUIPMENT, INC AL SIGUIENTE NÚMERO DE FAX (1 800 230 9462)

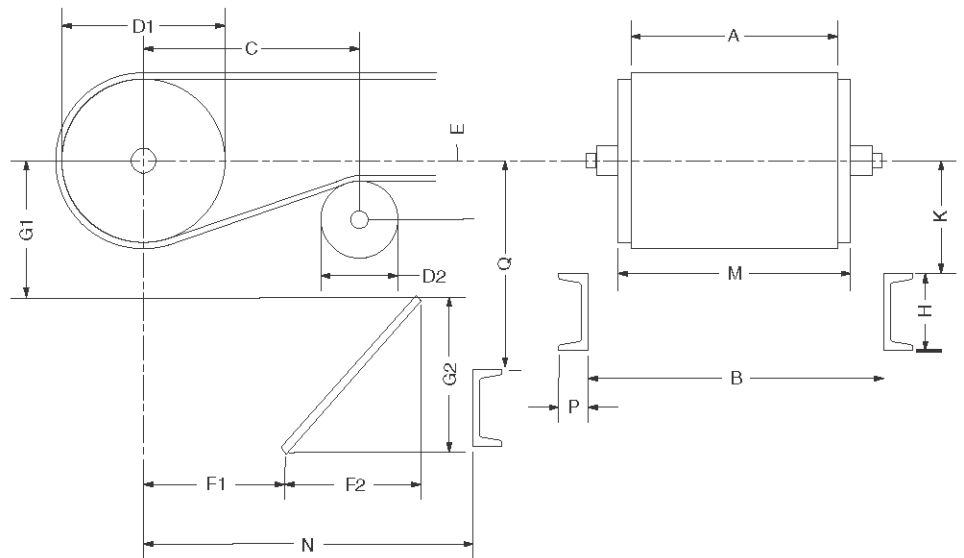
## DATOS DE LA EMPRESA

EMPRESA: \_\_\_\_\_ FECHA: \_\_\_\_\_  
 DIRECCIÓN: \_\_\_\_\_  
 CIUDAD: \_\_\_\_\_ ESTADO/PROVINCIA: \_\_\_\_\_ CÓDIGO POSTAL: \_\_\_\_\_  
 TELÉFONO: \_\_\_\_\_ FAX: \_\_\_\_\_  
 PERSONA DE CONTACTO: \_\_\_\_\_ PROYECTO: \_\_\_\_\_

## INFORMACIÓN DE LA CINTA TRANSPORTADORA

Nº DE REF. DE LA CINTA TRANSPORTADORA: \_\_\_\_ TIPO DE EMPALME: \_\_\_\_\_  
 TIPO/TAMAÑO DEL MATERIAL: \_\_\_\_\_ CINTA DE TRANSPORTE REVERSIBLE:  SÍ  NO  
 CARACTERÍSTICAS: \_\_\_\_\_ POLEA/TAMBOR CORONADO:  SÍ  NO  
 VELOCIDAD DE LA CINTA: \_\_\_\_\_ ESTADO DE LA CINTA: \_\_\_\_\_  
 CANTIDAD DE HUMEDAD: \_\_\_\_\_ POSIBLES OBSTRUCCIONES: \_\_\_\_\_

A : \_\_\_\_\_  
 B : \_\_\_\_\_  
 C : \_\_\_\_\_  
 D1 : \_\_\_\_\_  
 D2 : \_\_\_\_\_  
 E : \_\_\_\_\_  
 F1 : \_\_\_\_\_  
 F2 : \_\_\_\_\_  
 G1 : \_\_\_\_\_  
 G2 : \_\_\_\_\_  
 H : \_\_\_\_\_  
 K : \_\_\_\_\_  
 M : \_\_\_\_\_  
 N : \_\_\_\_\_  
 P : \_\_\_\_\_  
 Q : \_\_\_\_\_



TRAMO DE CINTA TRANSPORTADORA X  
 C : \_\_\_\_\_  
 Z : \_\_\_\_\_  
 TRAMO DE CINTA TRANSPORTADORA Y  
 C : \_\_\_\_\_  
 W : \_\_\_\_\_

